



(V1.00)

—

—



图 1、环形变压器式旋变结构示意图

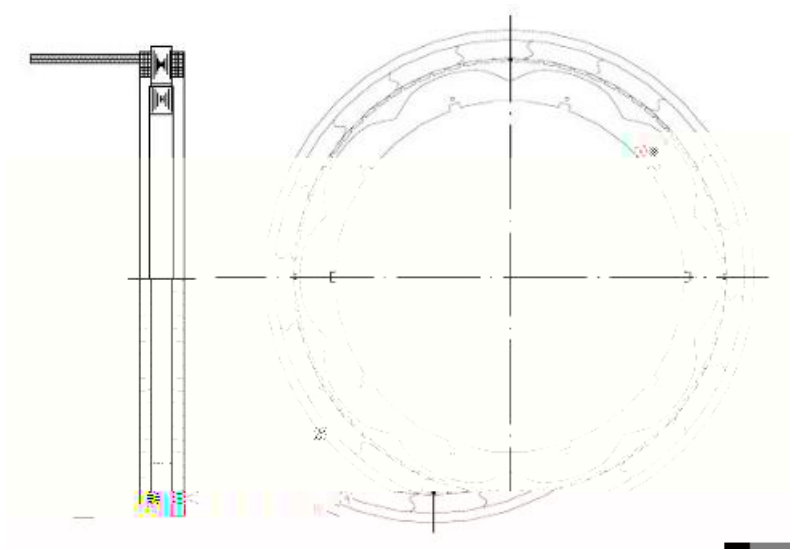


图 2、10 对极的磁阻式旋转变压器结构示意图

表 1、各种类型的旋转变压器性能特点比较

$$U_{R_1R_3}(t) = U_{1m} (\sin\omega t)$$

U_{1m} ω

$$U_{S_1S_3}(t) = U_{2m} (\sin\omega t + \alpha) \cos(\theta)$$

$$U_{S_2S_4}(t) = U_{2m} (\sin\omega t + \alpha) \sin(\theta)$$

$U_{S_1S_3}$ $U_{S_2S_4}$ U_{2m} ω

α θ

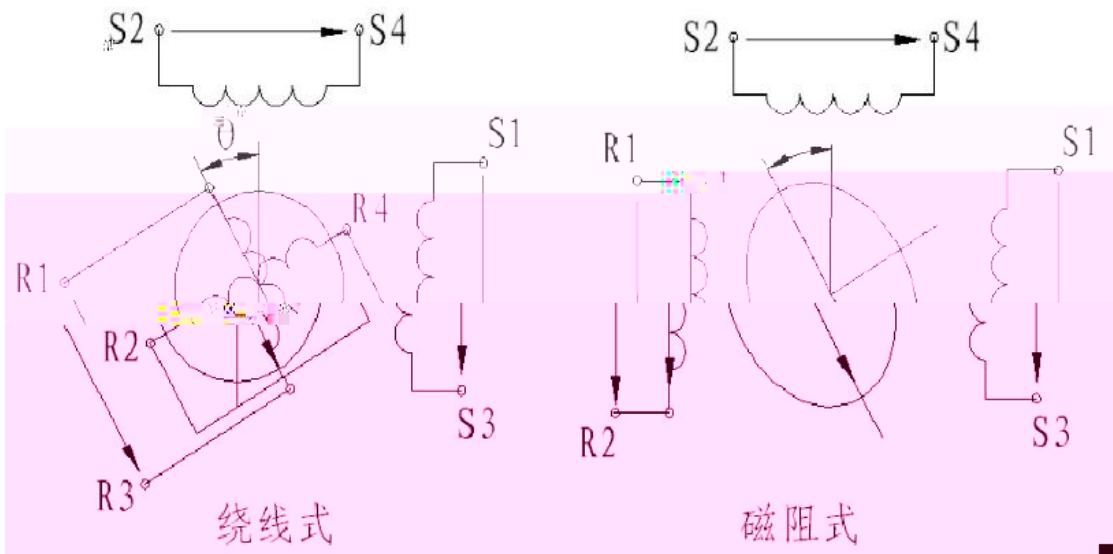


图3、旋转变压器原理图

表 2、旋转变压器的精度等级与对应误差值

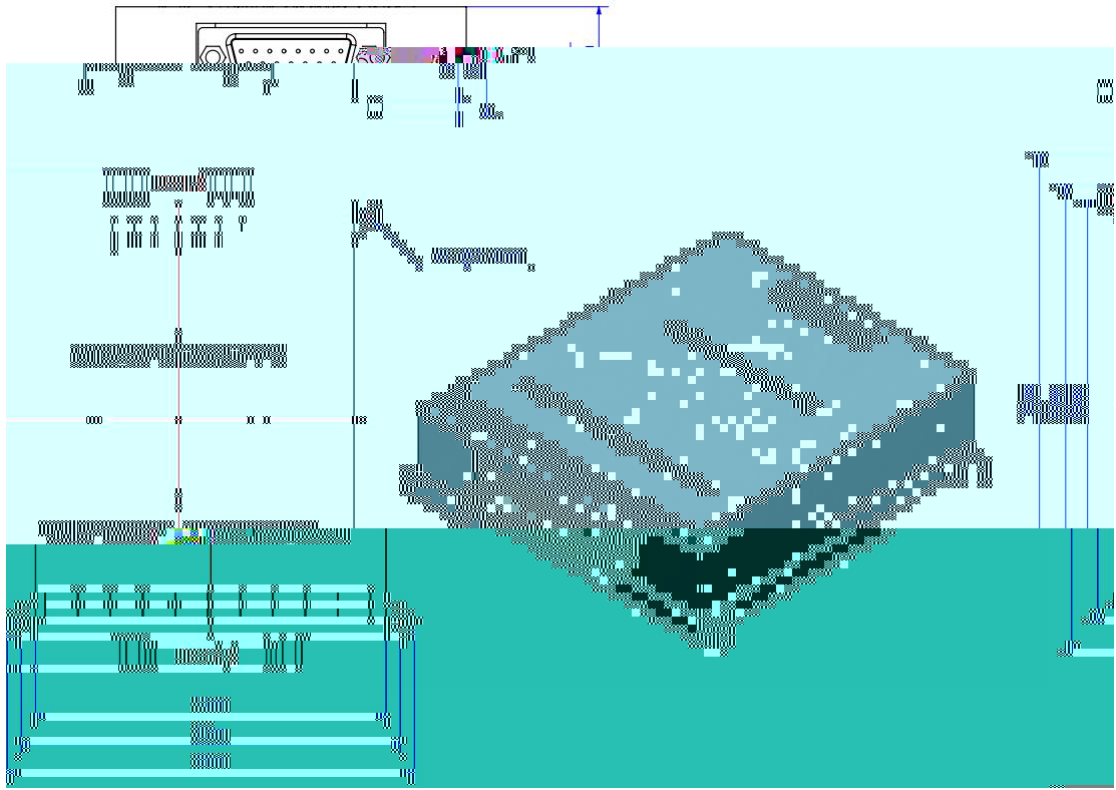


图 1、双通道旋变解码器机械安装参数